



## Información Técnica

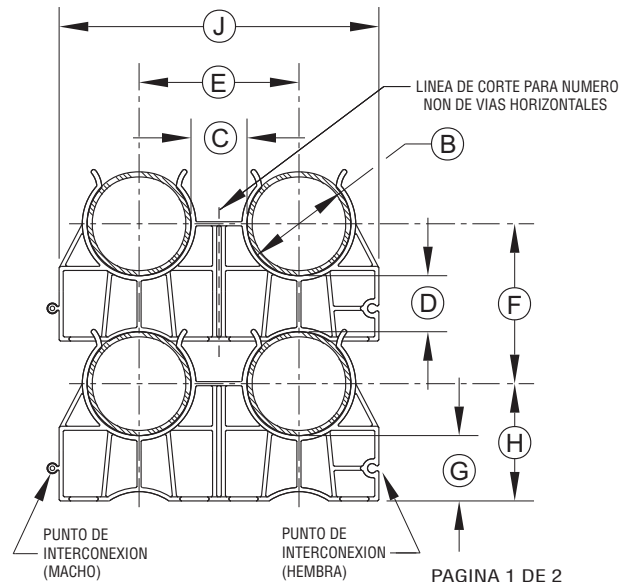
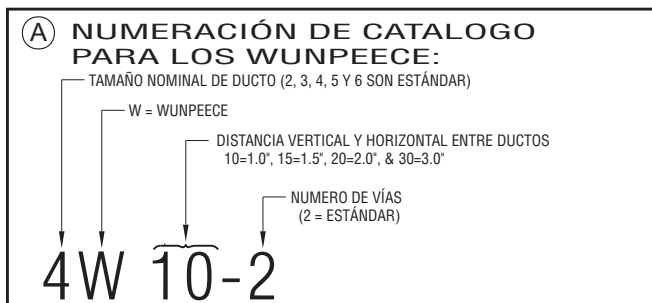
### ASUNTO: DIMENSIONES DE SEPARADORES WUNPEECE

	(A) NUMERO DE CATALOGO WUNPEECE	TAMAÑO DE DUCTO (mm)	(B) D.E. DUCTO (mm)	NUMERO DE VIAS HORIZONTALES ***	SEPARACIÓN ENTRE DUCTOS (mm)		SEPARACIÓN A CENTROS (mm)		(G) DISTANCIA DEL FONDO DE LA CEPA AL DUCTO INFERIOR (mm)	(H) DISTANCIA DEL FONDO DE LA CEPA AL CENTRO DEL DUCTO INFERIOR (mm)	(J) DISTANCIA HORIZONTAL DEL SEPARADOR (mm)
					(C) HORIZONTAL	(D) VERTICAL	(E) HORIZONTAL	(F) VERTICAL			
SEPARADORES ESTANDARES	2W20-2	51	60	2	51		111		76	106	222
	2W30-2	51	60	2	76		137		89	119	273
	3W20-2	76	89	2	51		140		76	121	279
	3W30-2	76	89	2	76		165		89	133	330
	4W10-2	102 IPS* 102 TEL**	114 110	2 2	22 25	25	136	140 136	44	102 100	272
	4W15-2	102	114	2	38		152		76	133	305
	4W15-3	102	114	3	38		152		76	133	457
	4W20-2	102	114	2	51		165		76	133	330
	4W30-2	102	114	2	76		191		89	146	381
	5W15-2	127	141	2	38		179		76	147	359
	5W20-2	127	141	2	51		192		76	147	384
	5W30-2	127	141	2	76		218		89	160	435
	6W20-2	152	168	2	51		219		76	160	438
	6W20-3	152	168	3	51		219		76	160	657
	6W30-2	152	168	2	76		244		89	173	489
	6W30-3	152	168	3	76		244		89	173	733
8W20-2	203	219	5	51		270		76	186	540	
SEPARADORES ESPECIALES	2DB08-2	51	VER DETALLE No.1 EN PAGINA 2								
	2DB08-4	51	VER DETALLE No.2 EN PAGINA 2								
	64W20-2	152Y102	VER DETALLE No.3 EN PAGINA 2								
	646W20-3	152Y102	VER DETALLE No.4 EN PAGINA 2								
	5W64-2b	127Y51	VER DETALLE No.5 EN PAGINA 2								
	5W64-2i	127Y51	VER DETALLE No.5 EN PAGINA 2								
	6W54-2b	152Y51	VER DETALLE No.6 EN PAGINA 2								
6W54-2i	152Y51	VER DETALLE No.6 EN PAGINA 2									

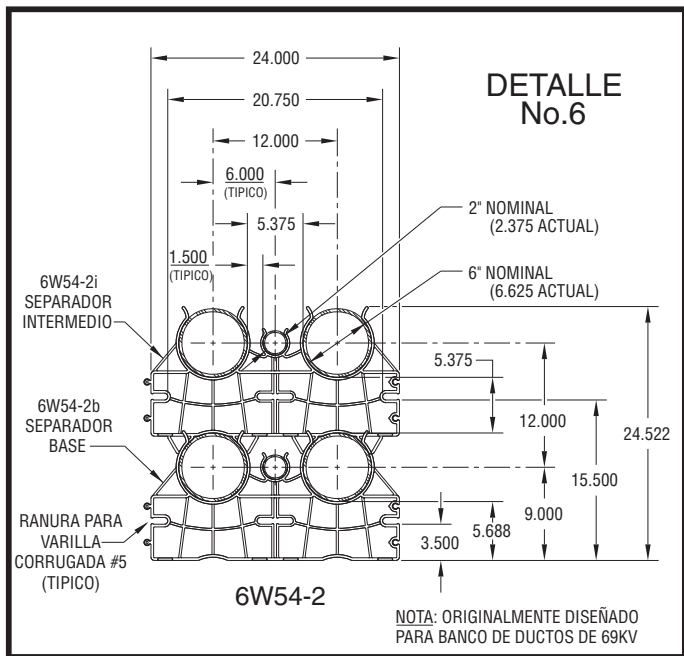
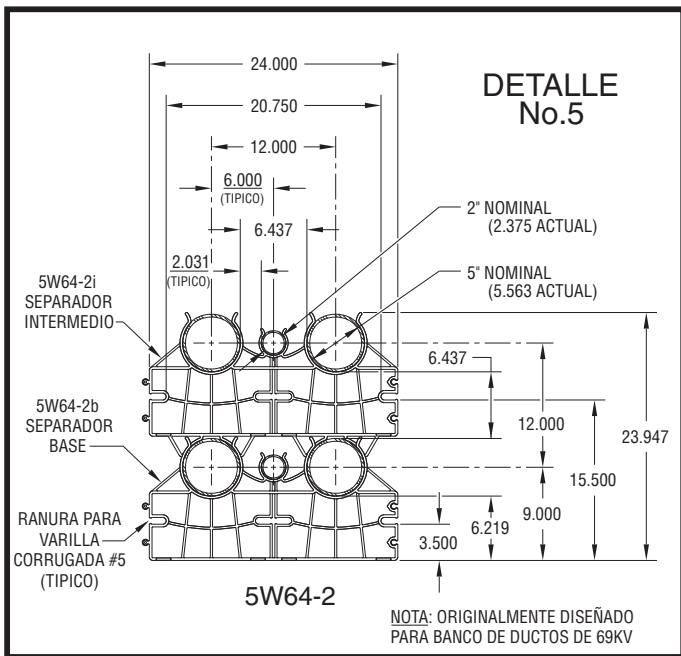
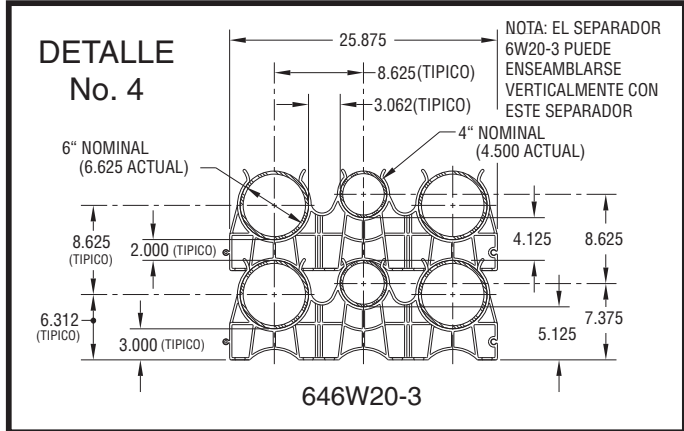
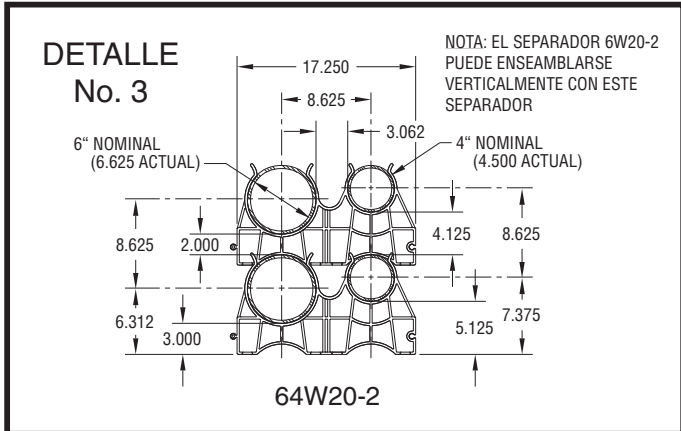
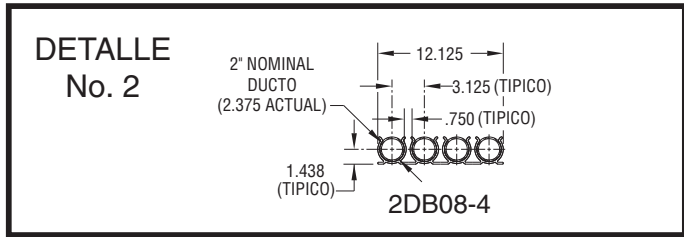
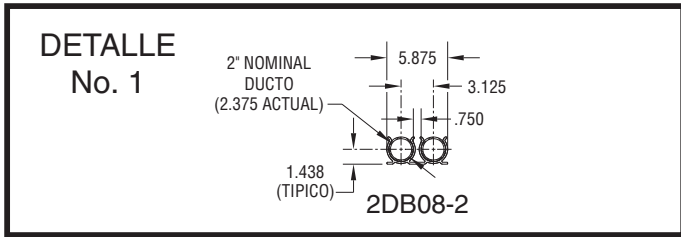
\*IPS ES EL TAMAÑO NOMINAL DE DUCTO PVC DE ACUERDO A NEMA TC 2, TC 6 Y TC 8

\*\*TEL ES EL TAMAÑO NOMINAL DE DUCTO PVC TELEFÓNICO DE ACUERDO A NEMA TC 10

\*\*\*UTILIZANDO PUNTOS MOLDEADOS DE INTERCONEXION LOS SEPARADORES WUNPEECE SE PUEDEN ENSAMBLAR EN CAMPO PARA CUALQUIER CANTIDAD DE VIAS HORIZONTALES



# DIMENSIONES DE SEPARADORES WUNPEECE (CONTINUACION)



**UNDERGROUND DEVICES**  
INCORPORATED

3304 COMMERCIAL AVENUE • NORTHBROOK, ILLINOIS 60062  
Telefono: (847) 205-9000 • Fax: (847) 205-9004  
Pagina de Internet: <http://www.udevices.com>

